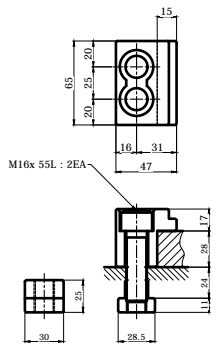
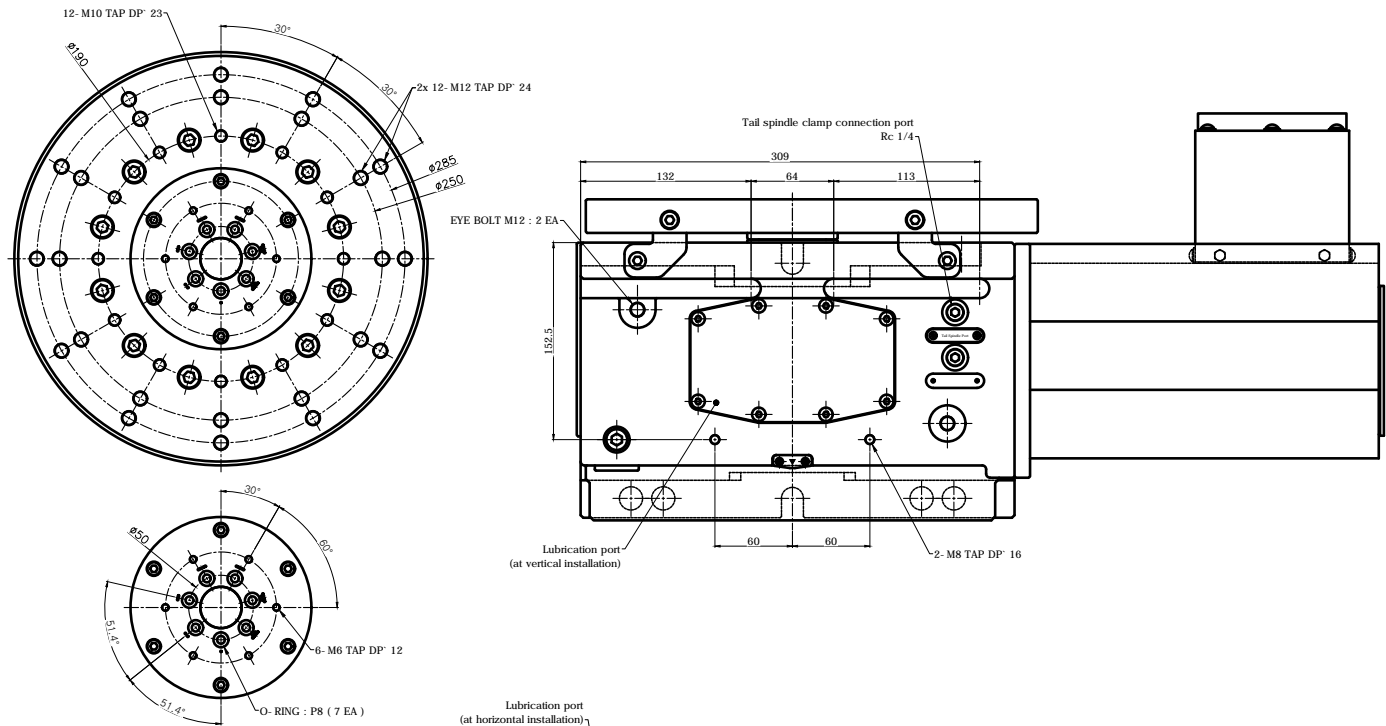
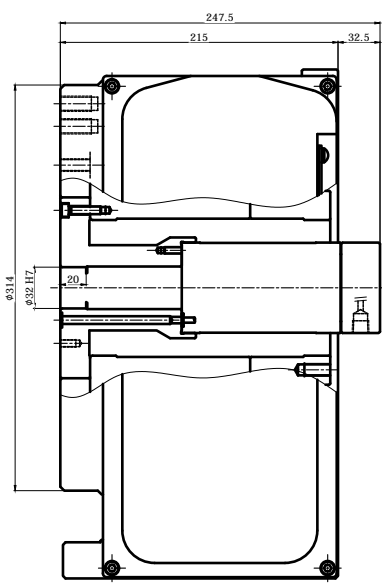
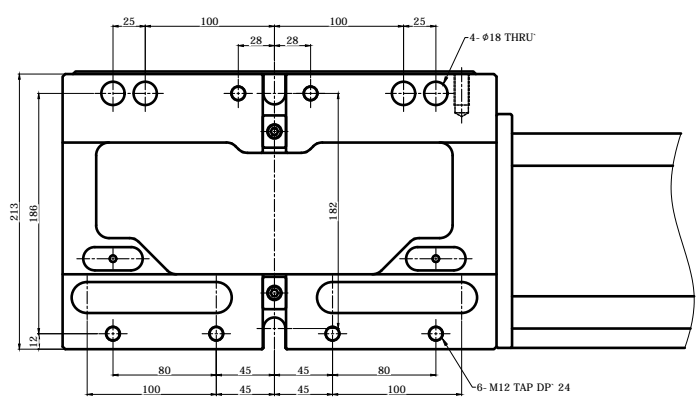
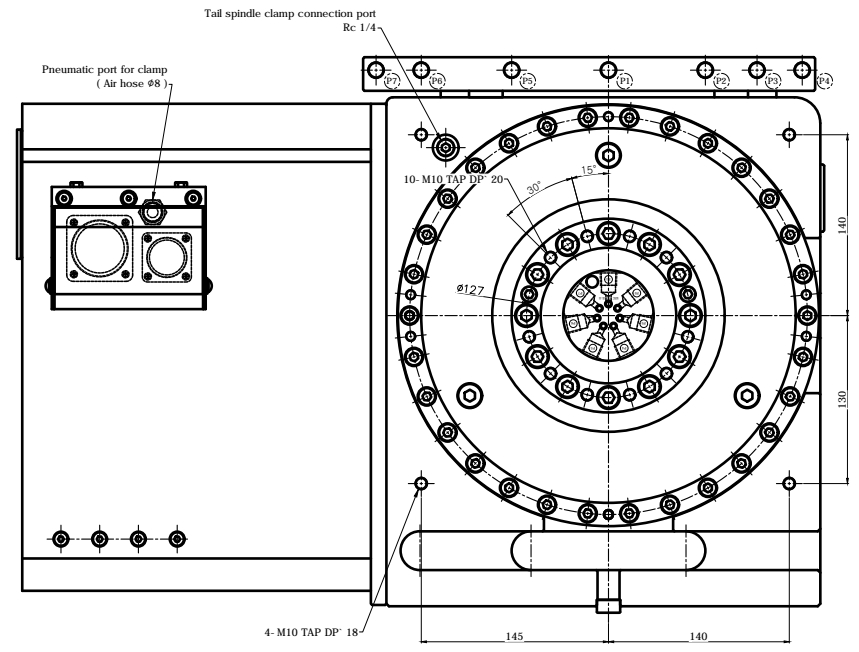
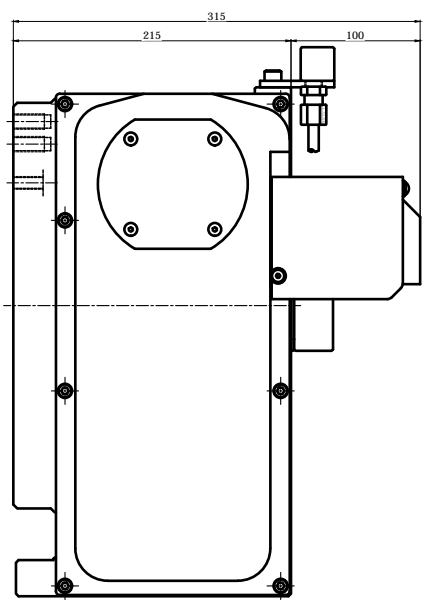
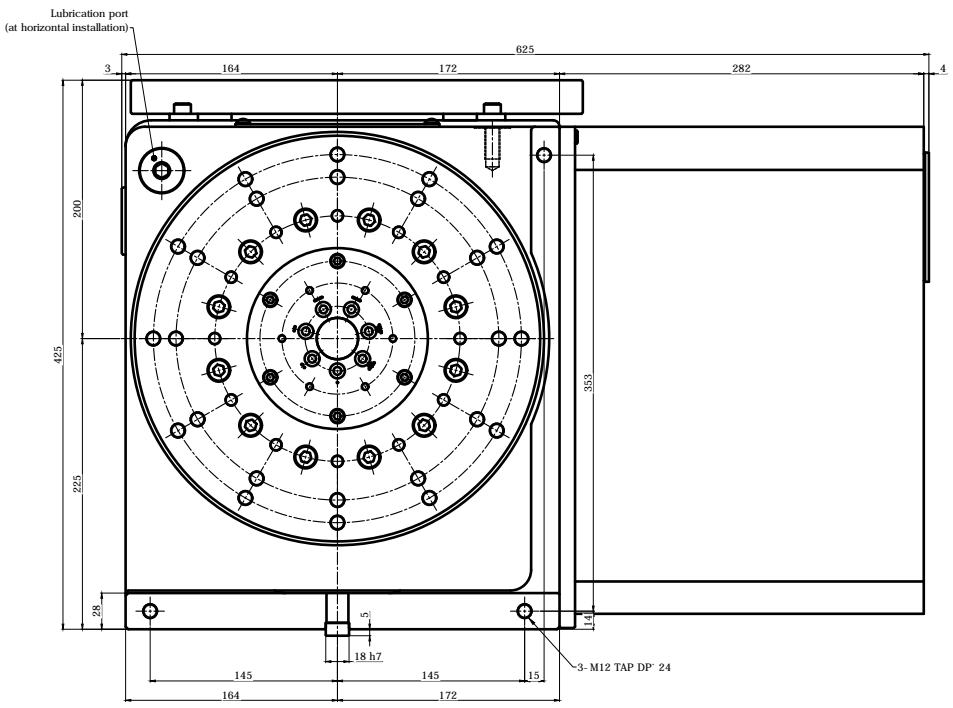
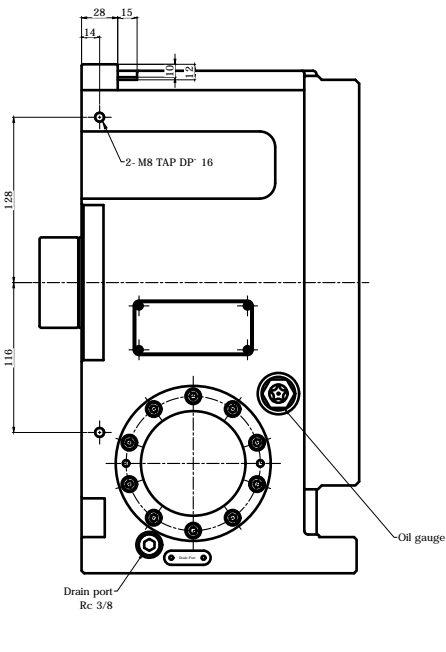


기타	변경 사항	날짜	수정	승인

Vertical (수직형) Type < 7-Port Rotary Joint >

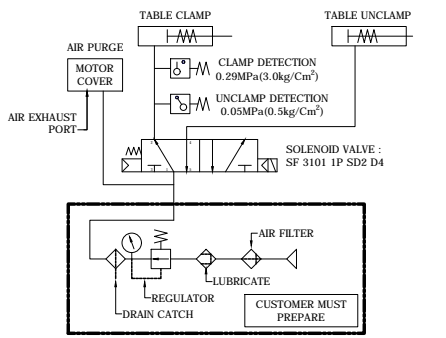


[B Type] ACLAMPING PARTS ACCESSORY 4 PAIR



SPECIFICATION	
표면 직경 Table Diameter	φ314 mm
센터 높이 Center Height	225 mm
기준 직경 Reference Diameter	φ32 h7
스핀들 통과 직경 Spindle Through Hole Diameter	φ32 h7
클램핑 방법 Clamp Method	Pneumatic 5 ~ 7 kgf/cm ²
허용 작업 질량 Allowable Work Inertia	4.40 kg m ²
클램핑 토크 Clamp Torque	- N·m
최대 회전 속도 Max. Spindle Speed	41.60 min ⁻¹ (1000 mm 3000 mm)
기어비 Gear Ratio	1 / 72
중량 Weight	164 kg
기어 윤활 Gear Lubrication	ISO VG #150
허용 작업 질량 ALLOWABLE MASS OF WORK	180 kg [VER. 1]

[Rotary Joint Specifications]	
Temperature	MAX. 80°C
Hydraulic	MAX. 200 kgf/cm ²
RPM	MAX. 50 RPM
PORT	7 PORT



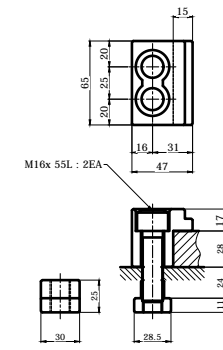
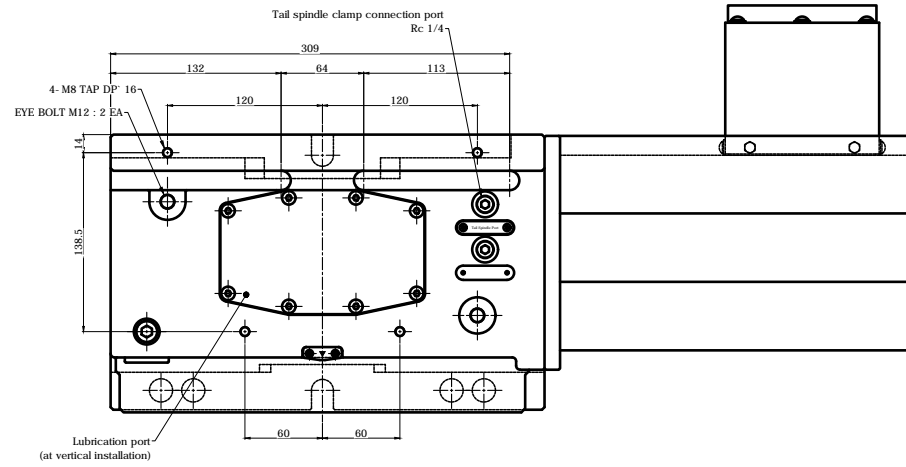
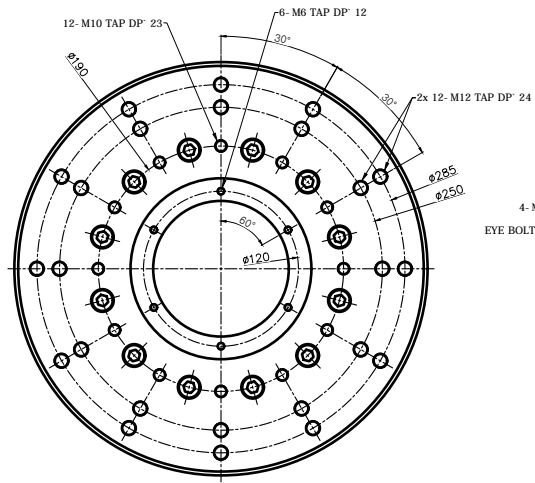
TITLE	RGC: Nc Rotary Table	PART NAME	회전대
DRG. NO.	RF-320F8 - Rotary Joint	USER	-
CODE NO.	-	DEPARTMENT	Research & Development
SCALE	1 : 1	DATE	2020. 11. 30



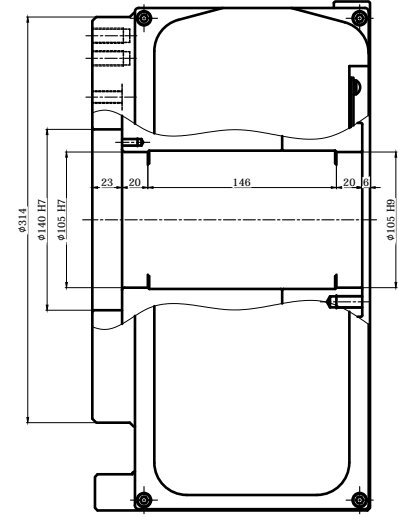
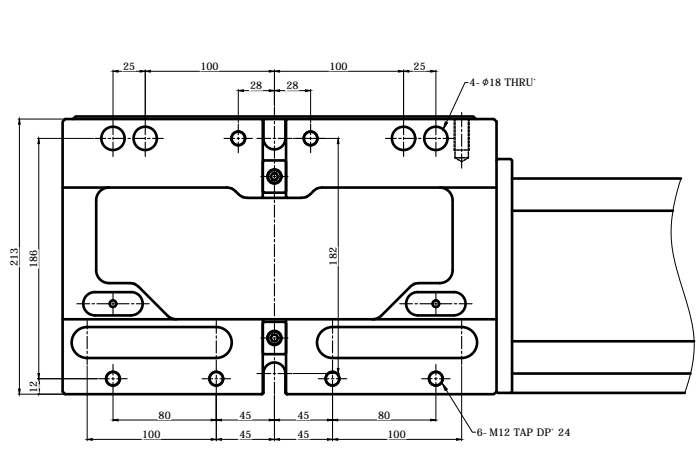
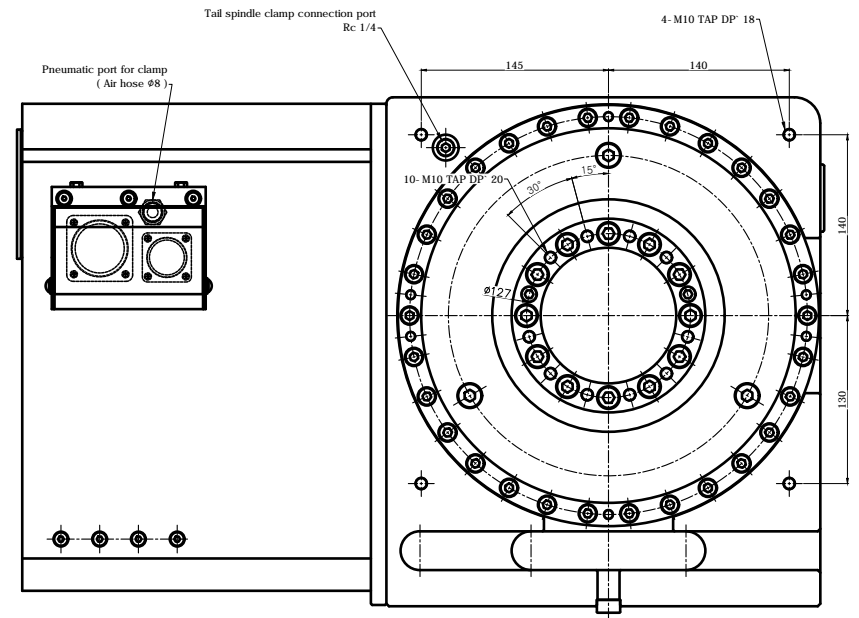
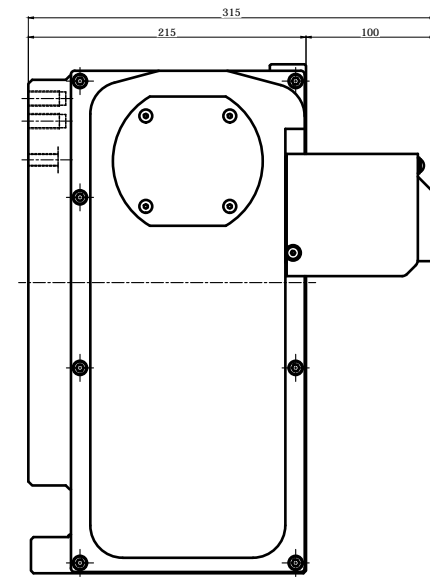
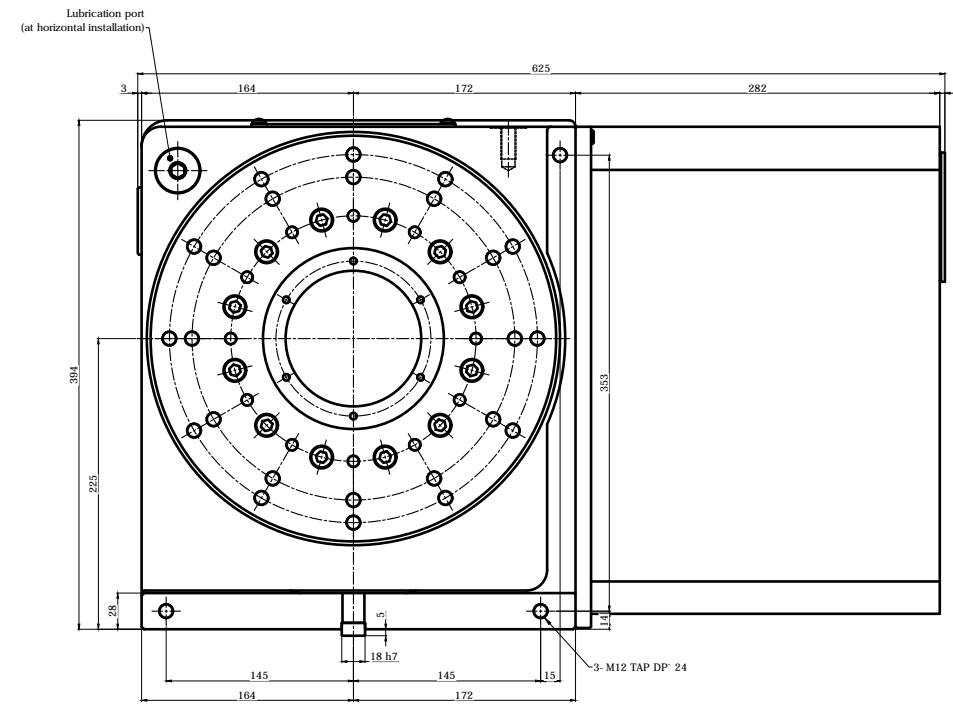
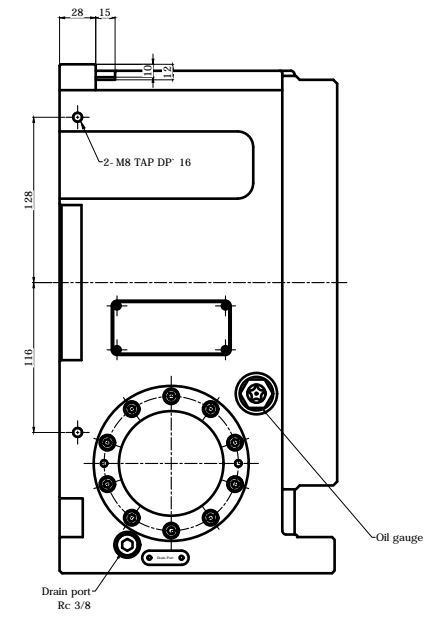
기호	변경 사항	날짜	수정	승인
△	변경 내용			

Vertical (수직형) Type

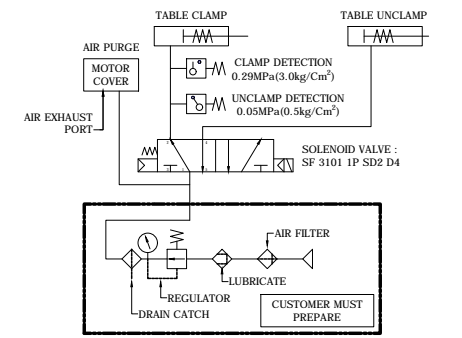
< Rotary Joint 미 적용 >



L B Type 1 ACLAMPING PARTS ACCESSORY 4 PAIR



SPECIFICATION	
테이블 직경	Table Diameter
테이블 높이	Center Height
테이블 내경	Table Inner Diameter
스핀들 직경	Spindle Through Hole Diameter
클램핑 방법	Clamp Method
허용 작업 질량	Allowable Work Inertia
클램핑 토크	Clamp Torque
최대 회전 속도	Max. Spindle Speed
기어비	Gear Ratio
중량	Weight
기어 윤활	Gear Lubrication
허용 작업 질량	ALLOWABLE MASS OF WORK



TITLE	RGC: Nc Rotary Table	PART NAME	회전대
DRG. NO.	RF-320F8	USER	
CODE NO.		DEPARTMENT	Research & Development
SCALE	1:1	DATE	2020.11.30
Approved	Checked	Designed	



